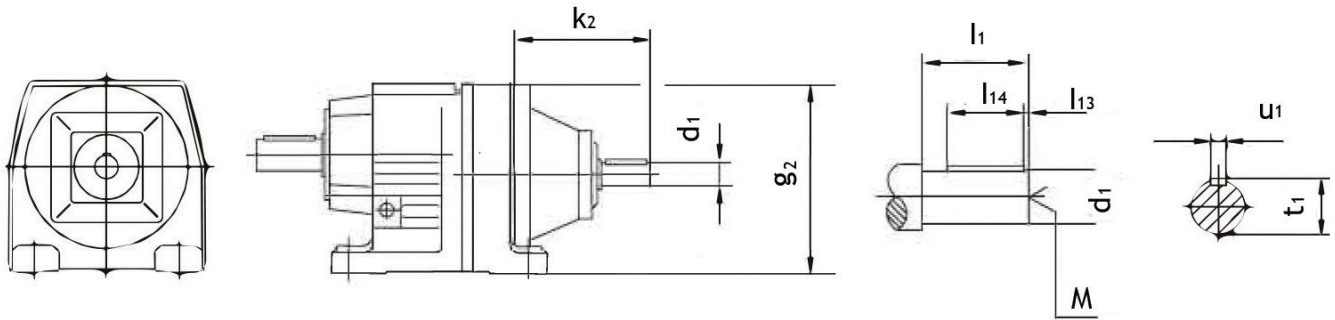


MOUNTING DIMENSIONS

B-R..AD..



Model	Input	g2	k ₂	d ₁	l ₁	l ₁₃	l ₁₄	t ₁	u ₁	M
B-R..27 B-R..37	AD1	120	102	16	40	4	32	18	5	M5
	AD2		130	19	40	4	32	21.5	6	M6
B-R..47 B-R..57 B-R..67	AD2	160	123	19	40	4	32	21.5	6	M6
	AD3		159	24	50	5	40	27	8	M8
B-R..77	AD2	200	116	19	40	4	32	21.5	6	M6
	AD3		151	24	50	5	40	27	8	M8
	AD4		224	38	80	5	70	41	10	M12
B-R..87	AD2	250	111	19	40	4	32	21.5	6	M6
	AD3		156	28	60	5	50	31	8	M10
	AD4		219	38	80	5	70	41	10	M12
	AD5		292	42	110	10	70	45	12	M16
B-R..97	AD3	300	151	28	60	5	50	31	8	M10
	AD4		214	38	80	5	70	41	10	M12
	AD5		287	42	110	10	70	45	12	M16
	AD6		327	48	110	10	80	51.5	14	M16
B-R..107	AD3	350	145	28	80	5	50	31	8	M10
	AD4		208	38	80	5	70	41	10	M12
	AD5		281	42	110	10	70	45	12	M16
	AD6		321	48	110	10	80	51.5	14	M16
B-R..137	AD4	400	201	38	80	5	70	41	10	M12
	AD5		274	42	110	10	70	45	12	M16
	AD6		314	48	110	10	80	51.5	14	M16
	AD7		308	55	110	10	90	59	16	M20
B-R..147	AD4	450	193	38	80	5	70	41	10	M12
	AD5		266	42	110	10	70	45	12	M16
	AD6		306	48	110	10	80	51.5	14	M16
	AD7		300	55	110	10	90	59	16	M20
	AD8		383	70	140	15	110	74.5	20	M20
B-R..167	AD5	550	258	42	110	10	70	45	12	M16
	AD6		298	48	110	10	80	51.5	14	M16
	AD7		292	55	110	10	90	59	16	M20
	AD8		374	70	140	15	110	74.5	20	M20