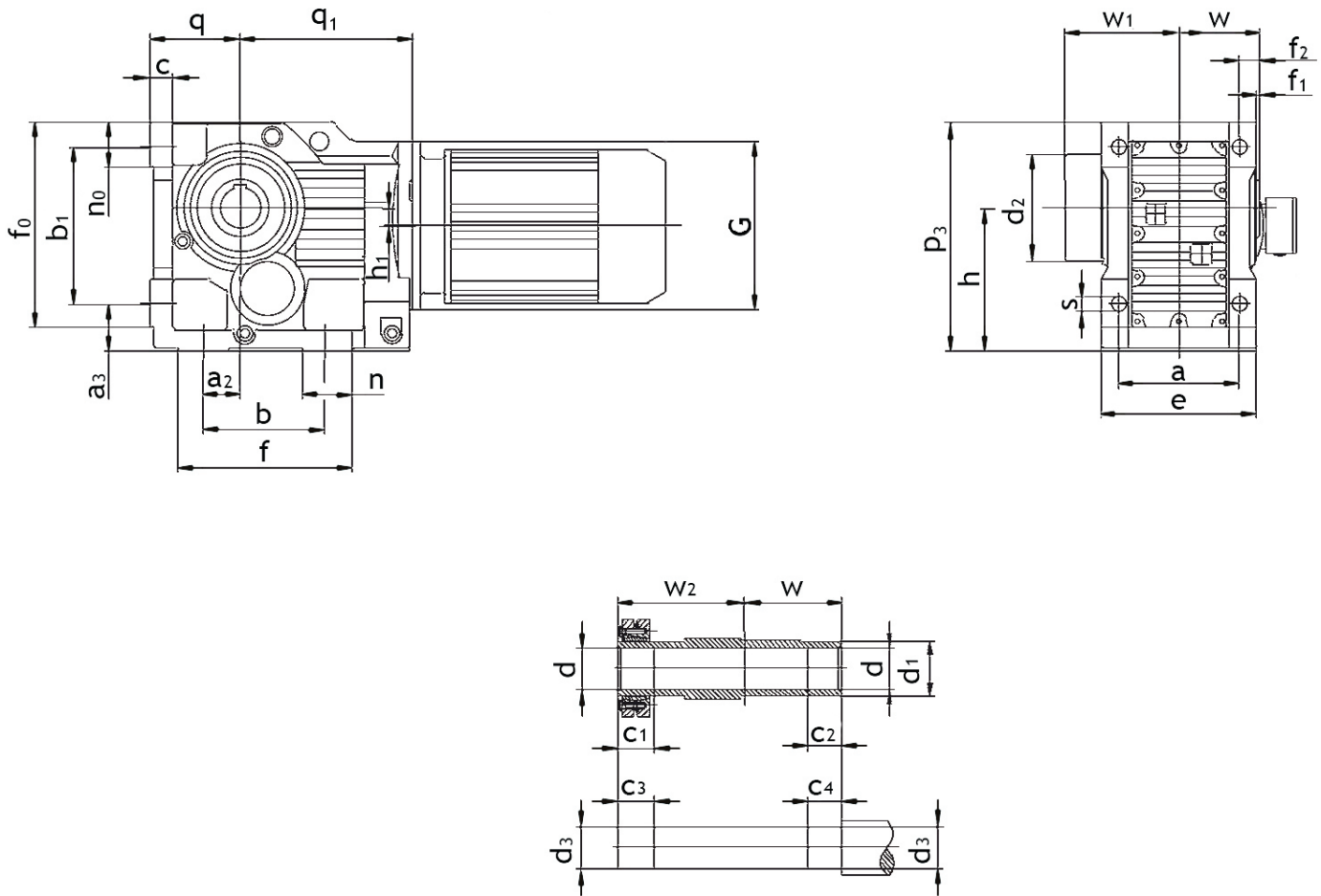


MOUNTING DIMENSIONS

B-KH..47B~107B



Model	q q_1	s b	p_3 a_2	h n	a b_1	e a_3	f_0 f_1	w n_0	d d_3	c h_1	d_1 d_2	f f_2	c_1 c_2	c_3 c_4	w_1 w_2	G
B-KH..47B	71 ^{-0.5} 166	∅ 11 130	185 35	112 ^{-0.5} 32	120 130	145 37	170 3	75 37	∅ 35H7 ∅ 35h6	18 7.2	∅ 50 ∅ 83	162 15	32 20	37 25	110 102	∅ 160
B-KH..57B	80 ^{-0.5} 173	∅ 13.5 130	217 30	132 ^{-0.5} 40	130 150	157 45	190 3	83 43	∅ 40H7 ∅ 40h6	21 13.1	∅ 55 ∅ 83	172 18	26 20	31 25	117 112	∅ 160
B-KH..67B	90 ^{-0.5} 179	∅ 13.5 120	228 30	140 ^{-0.5} 45	140 160	170 45	203 3.5	90 43	∅ 40H7 ∅ 40h6	24 20	∅ 55 ∅ 93	170 20	38 20	43 25	126 118	∅ 160
B-KH..77B	112 ^{-0.5} 202	∅ 17.5 150	288 40	180 ^{-0.5} 55	165 200	200 55	263 4	105 55	∅ 50H7 ∅ 50h6	27 31.3	∅ 70 ∅ 114	208 22.5	36 30	41 35	146 136	∅ 200
B-KH..87B	132 ^{-0.5} 257	∅ 22 180	340 55	212 ^{-0.5} 75	180 233	230 70	305 4	120 67	∅ 65H7 ∅ 65h6	32 25.9	∅ 85 ∅ 159	260 30	41 40	46 45	170 161	∅ 250
B-KH..97B	160 ^{-0.5} 277	∅ 26 240	417 75	265 ⁻¹ 60	240 295	290 75	372 4	150 82	∅ 75H7 ∅ 75h6	36 32.3	∅ 95 ∅ 174	294 30	55 50	60 55	206 195	∅ 300
B-KH..107B	200 ^{-0.5} 341	∅ 33 280	503 95	315 ⁻¹ 100	270 360	340 95	448 2.5	175 98	∅ 95H7 ∅ 95h6	40 52	∅ 118 ∅ 200	380 40	65 60	75 70	245 230	∅ 350