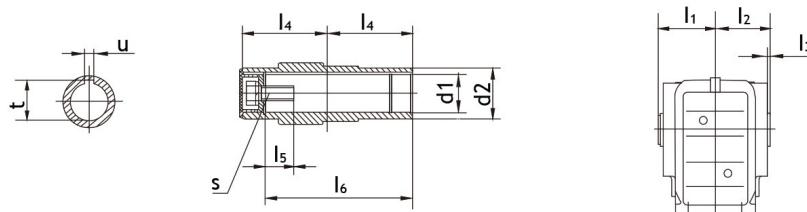
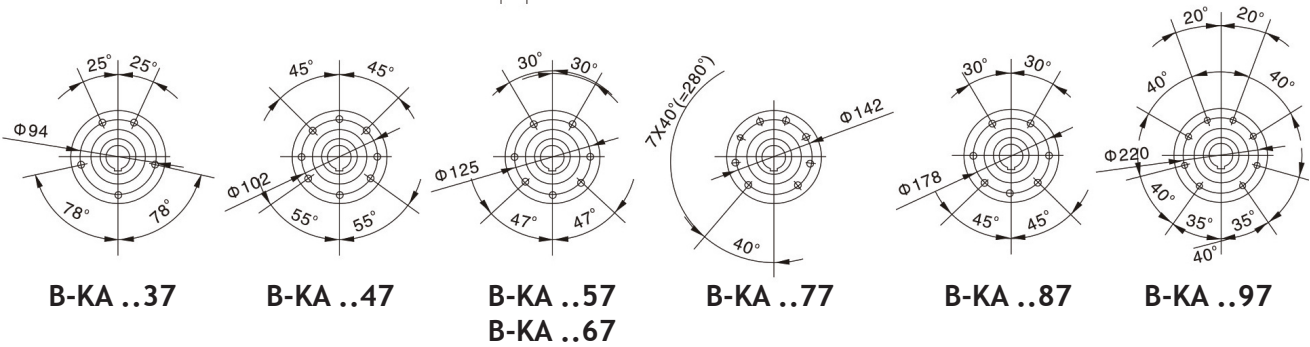
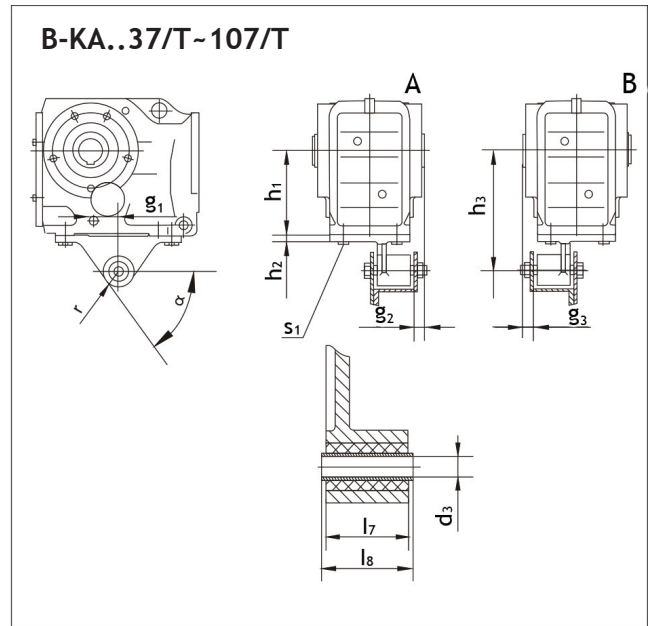
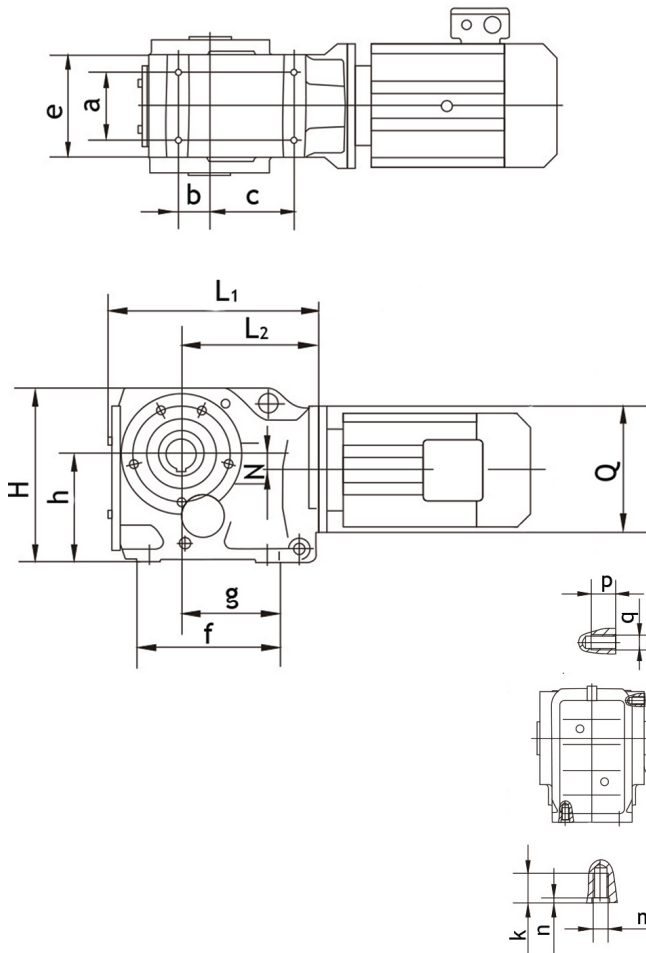
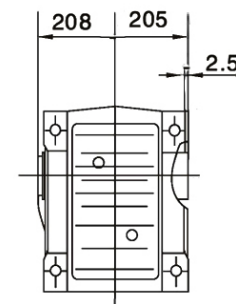
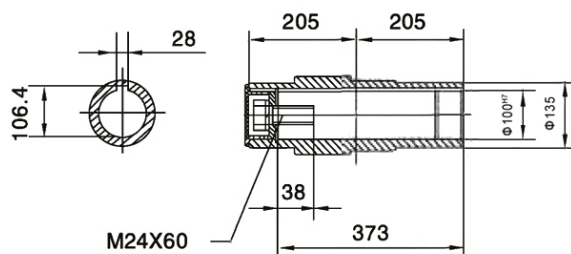
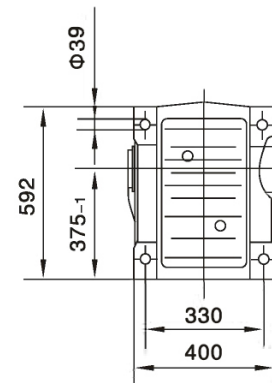
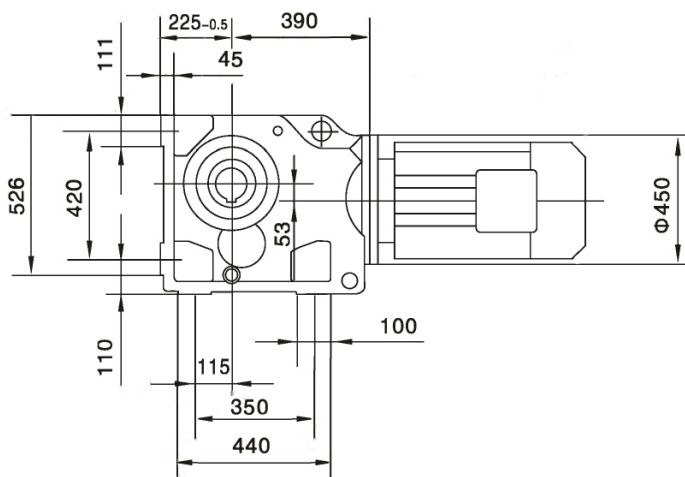
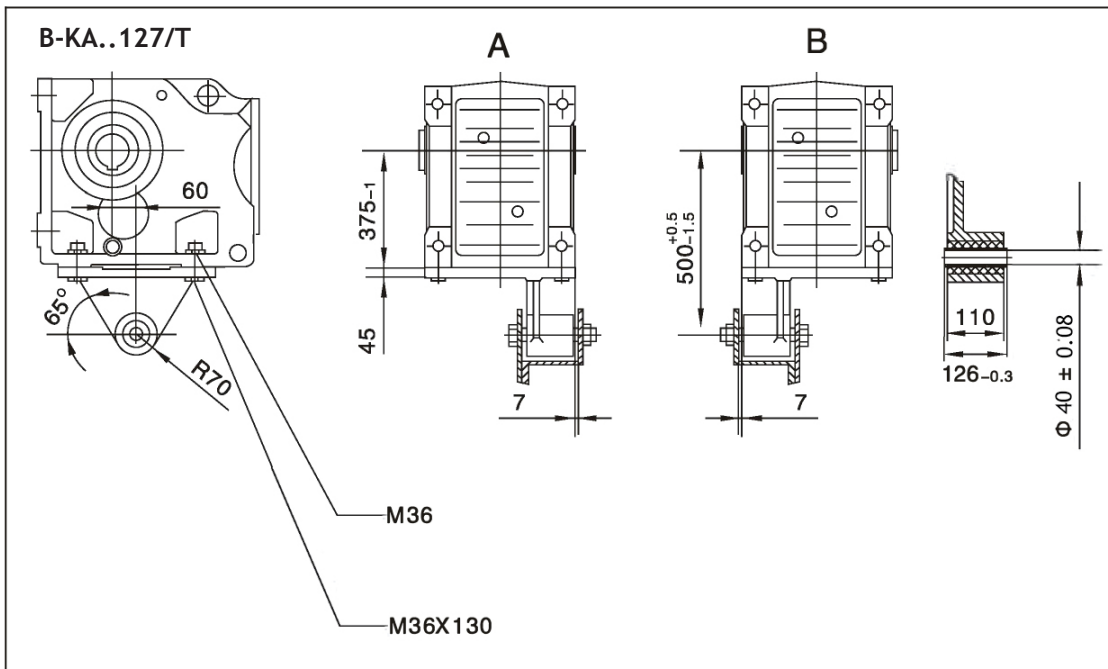


## MOUNTING DIMENSIONS

B-KA..37~107



Model	a b c	e f g	h	k m n	P Q	Hollow shaft dimension				Torque arm				H L <sub>1</sub> L <sub>2</sub>	N Q
						d <sub>1</sub> d <sub>2</sub>	l <sub>1</sub> l <sub>2</sub> l <sub>3</sub>	l <sub>4</sub> l <sub>5</sub> l <sub>6</sub>	s t u	g <sub>1</sub> g <sub>2</sub> g <sub>3</sub>	h <sub>1</sub> h <sub>2</sub> h <sub>3</sub>	d <sub>3</sub> l <sub>7</sub> l <sub>8</sub>	r s <sub>1</sub> α		
B-KA..37 B-KA..37/T	60 35 82	100 147 97	100 <sup>-0.5</sup>	20 M10 4	12 M8	30 <sup>H7</sup> 45	63 60 2.5	60 17 105	M10 33.3 8	23.5 20 20	100 <sup>-0.5</sup> 10 140 <sup>+0.2</sup> <sub>-0.7</sub>	10.4 <sup>+0.1</sup> 31 36 <sup>-0.3</sup>	22.5 M10x25 60°	164 210 139	8.5 120
B-KA..47 B-KA..47/T	70 70 100	110 170 115	112 <sup>-0.5</sup>	20 M10 4	12 M8	35 <sup>H7</sup> 50	78 75 3	75 22 132	M12 38.3 10	30 20 20	11 2 <sup>-0.5</sup> 12 160 <sup>+0.2</sup> <sub>-0.7</sub>	10.4 <sup>+0.1</sup> 31 36 <sup>-0.3</sup>	22.5 M10x30 55°	185 243 166	7.2 160
B-KA..57 B-KA..57/T	88 47 105	122 182 120	132 <sup>-0.5</sup>	25 M12 5	20 M12	40 <sup>H7</sup> 55	86 83 3	83 29 142	M16 43.3 12	40 18 18	132 <sup>-0.5</sup> 13 192 <sup>+0.2</sup> <sub>-0.7</sub>	16.4 <sup>+0.08</sup> 54 60 <sup>-0.3</sup>	29 M12x35 55°	215 269 173	13.1 160
B-KA..67 B-KA..67/T	88 42 110	130 182 125	140 <sup>-0.5</sup>	25 M12 5	20 M12	40 <sup>H7</sup> 55	94 90 3.5	90 29 156	M16 43.3 12	45 25 25	140 <sup>-0.5</sup> 13 200 <sup>+0.2</sup> <sub>-0.7</sub>	16.4 <sup>+0.08</sup> 54 60 <sup>-0.3</sup>	29 M12x35 55°	226 274 179	20 160
B-KA..77 B-KA..77/T	102 48 122	154 204 139	180 <sup>-0.5</sup>	32 M16 6	20 M12	50 <sup>H7</sup> 70	108 105 4	105 32 186	M16 53.8 14	52.5 25 25	180 <sup>-0.5</sup> 14 250 <sup>+0.2</sup> <sub>-0.7</sub>	16.4 <sup>+0.08</sup> 54 60 <sup>-0.3</sup>	29 M16x40 60°	286 312 202	31.3 200
B-KA..87 B-KA..87/T	118 65 160	170 280 190	212 <sup>-0.5</sup>	32 M16 6	26 M16	60 <sup>H7</sup> 85	123 120 4	120 36 210	M20 64.4 18	60 30 30	212 <sup>-0.5</sup> 16 300 <sup>+0.2</sup> <sub>-0.7</sub>	25 <sup>+0.08</sup> 72 80 <sup>-0.3</sup>	41 M16x45 60°	338 390 257	25.9 250
B-KA..97 B-KA..97/T	160 83 165	226 298 190	265 <sup>-1</sup>	36 M20 6	26 M16	70 <sup>H7</sup> 95	153 150 4	150 34 270	M20 74.9 20	70 40 40	265 <sup>-1</sup> 17 350 <sup>+0.2</sup> <sub>-1.2</sub>	25 <sup>+0.08</sup> 92 100 <sup>-0.3</sup>	41 M20x50 50°	414 435 277	32.3 300
B-KA..107 B-KA..107/T	190 100 190	266 370 230	315 <sup>-1</sup>	44 M24 8	— —	90 <sup>H7</sup> 118	178 175 2.5	175 40 313	M24 95.4 25	74 45 45	315 <sup>-1</sup> 20 450 <sup>+0.5</sup> <sub>-1.5</sub>	25 <sup>+0.08</sup> 92 100 <sup>-0.3</sup>	41 M24x60 55°	500 537 341	52 350



## MOUNTING DIMENSIONS

B-KA..157

