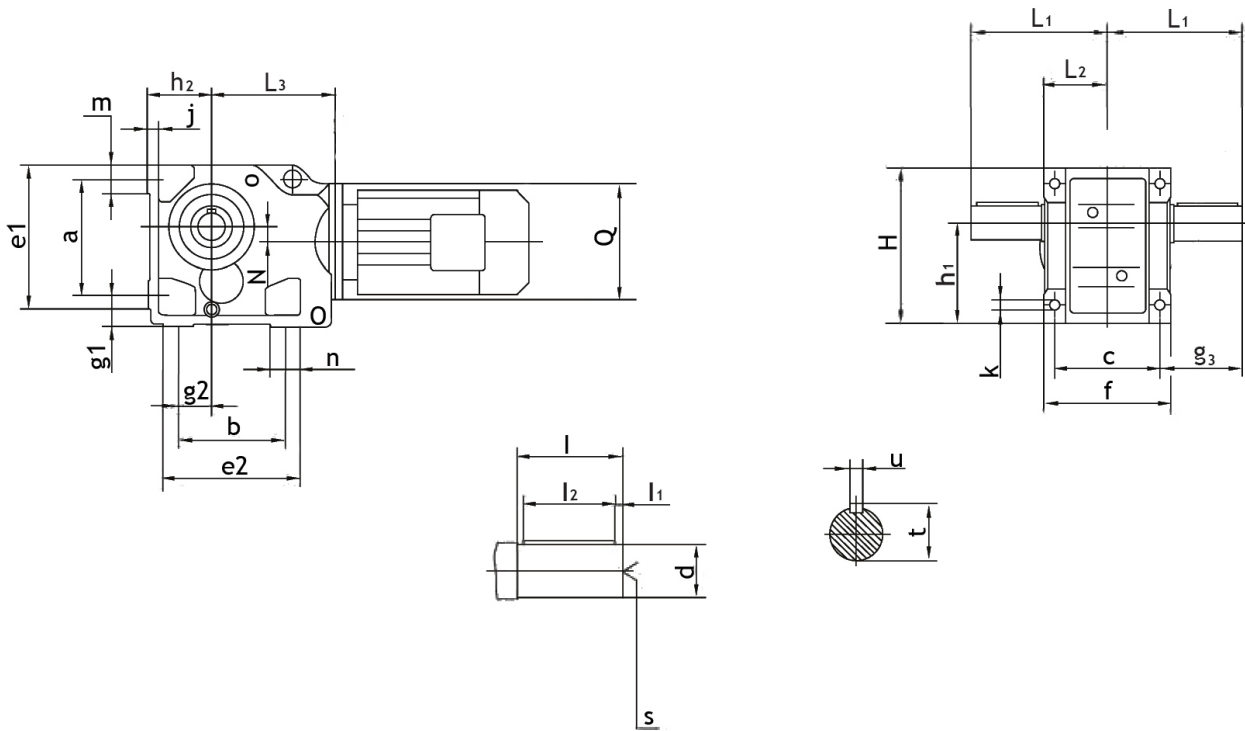
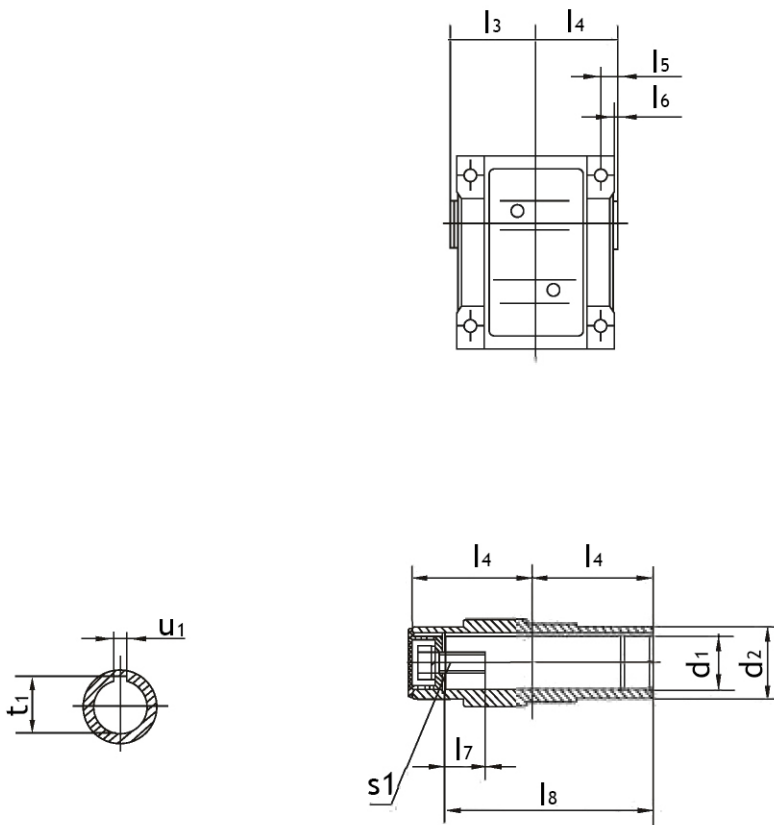


## MOUNTING DIMENSIONS

B-K..37~157



B-KA..37B~157B

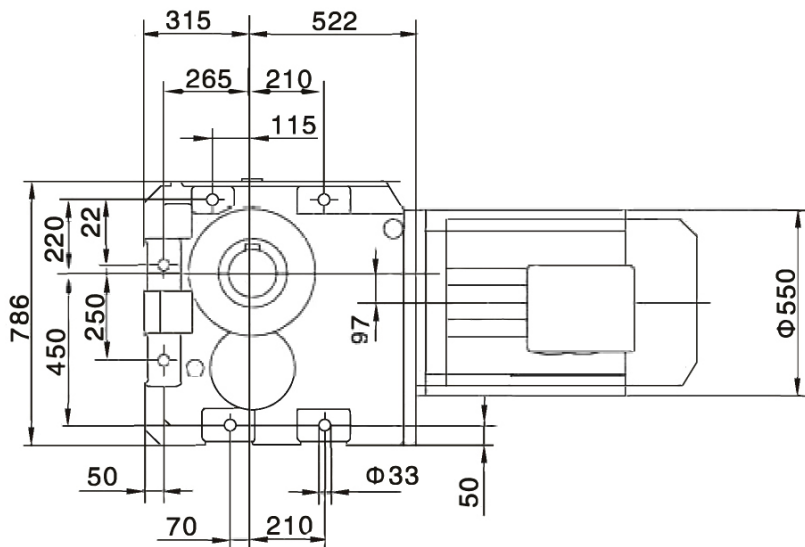
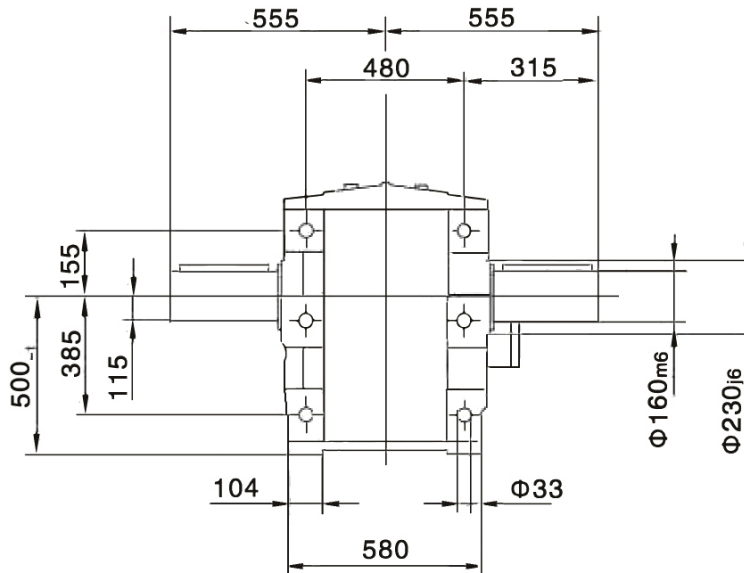
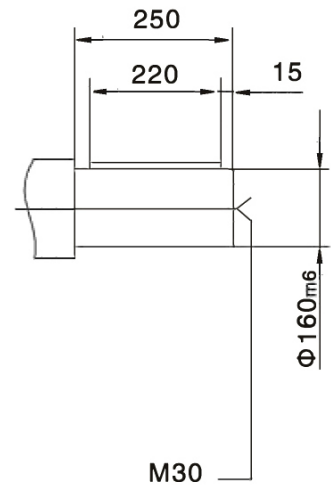
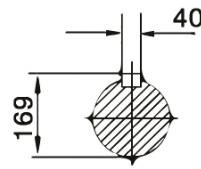
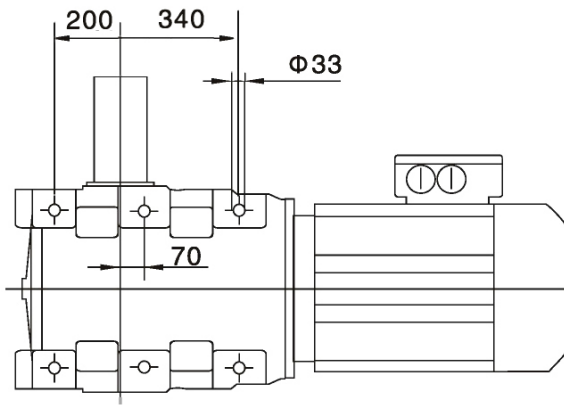


Model	a b c	e1 e2 f	g1 g2 g3	h <sub>1</sub> h <sub>2</sub>	J	K	m n	Shaft dimension				
								d	l	l <sub>1</sub> l <sub>2</sub>	s	t u
B-K..37	115 110 100	150 143 120	32 26 60	100 <sup>-0.5</sup> 63 <sup>-0.5</sup>	16	11	37 38	25k6	50	5 40	M10	28 8
B-K..47 B-KA..47B	130 130 120	170 162 145	37 35 75	112 <sup>-0.5</sup> 71 <sup>-0.5</sup>	18	11	37 32	30k6	60	3.5 50	M10	33 8
B-K..57 B-KA..57B	150 130 130	190 172 157	45 30 66	132 <sup>-0.5</sup> 80 <sup>-0.5</sup>	21	13.5	43 40	35k6	70	7 56	M12	38 10
B-K67.. B-KA..67B	160 120 140	203 170 170	45 30 101	140 <sup>-0.5</sup> 90 <sup>-0.5</sup>	24	13.5	43 45	40k6	80	8 70	M16	43 12
B-K..77 B-KA..77B	200 150 165	263 208 200	55 40 123.5	180 <sup>-0.5</sup> 112 <sup>-0.5</sup>	27	17.5	55 55	50k6	100	10 80	M16	53.5 14
B-K..87 B-KA..87B	233 180 180	305 260 230	70 55 150	212 <sup>-0.5</sup> 132 <sup>-0.5</sup>	32	22	67 75	60m6	120	5 110	M20	64 18
B-K..97 B-KA..97B	295 240 240	372 294 290	75 75 171	265 <sup>-1</sup> 160 <sup>-0.5</sup>	36	26	82 60	70m6	140	7.5 125	M20	74.5 20
B-K..107 B-KA..107B	360 280 270	448 380 340	95 95 212	315 <sup>-1</sup> 200 <sup>-0.5</sup>	40	33	98 100	90m6	170	5 160	M24	95 25
B-K..127 B-KA..127B	420 350 330	526 440 400	110 115 253	375 <sup>-1</sup> 225 <sup>-0.5</sup>	45	39	111 100	110m6	210	15 180	M24	116 28
B-K..157 B-KA..157B	500 380 420	634 480 500	130 140 247	450 <sup>-1</sup> 280 <sup>-1</sup>	50	39	130 100	120m6	210	5 200	M24	127 32

Model	Hollow shaft dimension							H	L <sub>1</sub> L <sub>2</sub>	L <sub>3</sub>	N	Q
	d <sub>1</sub>	d <sub>2</sub>	l <sub>3</sub> l <sub>4</sub>	l <sub>5</sub> l <sub>6</sub>	l <sub>7</sub> l <sub>8</sub>	s <sub>1</sub>	t <sub>1</sub> u <sub>1</sub>					
B-K..37	-	-	-	-	-	-	-	165	110 60	139	8.5	120
B-K..47 B-KA..47B	35H7	50	78 75	15 3	22 132	M12x30	38.3 10	185	135 72	166	7.2	160
B-K..57 B-KA..57B	40H7	55	86 83	18 3	29 142	M16x40	43.3 12	217	153 80	173	13.1	160
B-K..67 B-KA..67B	40H7	55	93 90	20 3.5	29 156	M16x40	43.2 12	228	171 86.5	179	20	160
B-K..77 B-KA..77B	50H7	70	108 105	22.5 4	32 183	M16x45	53.8 14	288	206 101	202	31.3	200
B-K..87 B-KA..87B	60H7	85	123 120	30 4	36 210	M20x50	64.4 18	340	240 116	257	25.9	250
B-K..97 B-KA..97B	70H7	95	153 150	30 4	34 270	M20x50	74.9 20	417	291 146	277	32.3	300
B-K..107 B-KA..107B	90H7	118	178 175	40 2.5	40 313	M24x60	95.4 25	503	347 175	341	52	350
B-K..127 B-KA..127B	100H7	135	208 205	40 2.5	38 373	M24x60	106.4 28	592	418 203	390	53	450
B-K..157 B-KA..157B	120H7	155	253 250	40	36 460	M24x60	127.4 32	705	457 250	426	71.7	550

## MOUNTING DIMENSIONS

B-K..167



## MOUNTING DIMENSIONS

B-K..187

