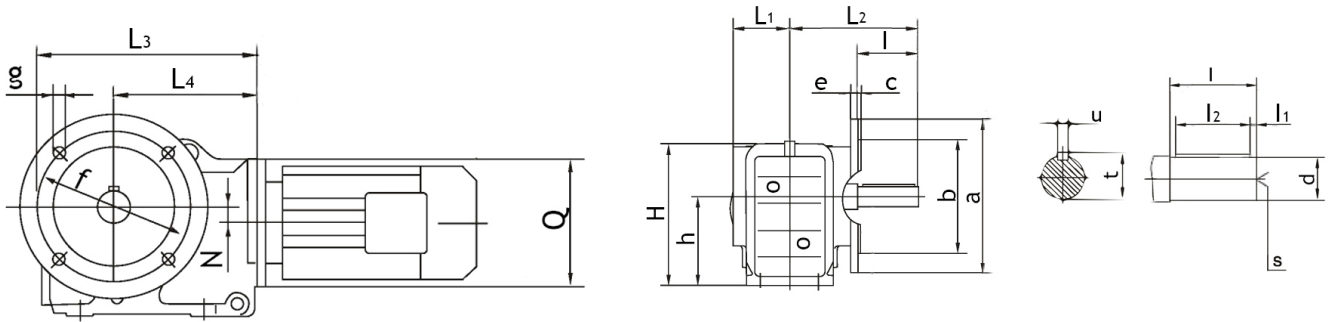
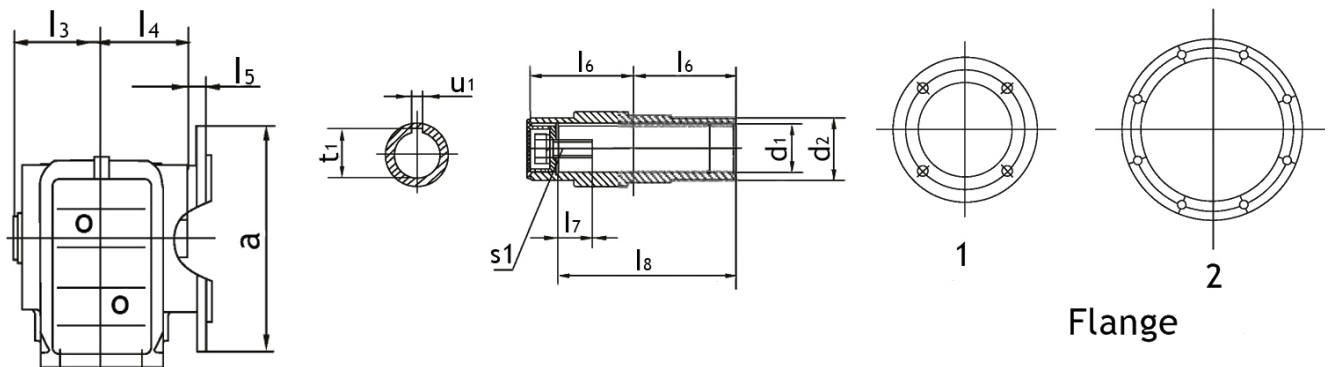


MOUNTING DIMENSIONS

B-KF..37~157



B-KAF..37~157



Model	Flange	a b	c e	f g h	Shaft dimension				Hollow shaft dimension				H	L ₁ L ₂ L ₃	L ₄ N Q	
					d l	l ₁ l ₂	S	t u	d ₁ d ₂	l ₃ l ₄ l ₅	l ₆ l ₇ l ₈	S ₁				t ₁ u ₁
B-KF..37 B-KAF..37	1	160 110j6	3.5 10	130 9 100	25k6 50	5 40	M10	28 8	30H7 45	63 60 24	60 17 105	M10x25	33.3 8	164	57.5 134 210	139 8.5 120
B-KF..47 B-KAF..47	1	200 130j6	3.5 10	165 11 112	30k6 60	3.5 50	M10	33 8	35H7 50	78 75 25	75 22 132	M12x30	38.3 10	185	72 160 243	166 7.2 160
B-K..57 B-KAF..57	1	250 180j6	4 15	215 13.5 132	35k6 70	7 56	M12	38 10	40H7 55	86 83 23.5	83 29 142	M16x40	43.3 12	215	80 177 269	173 13.1 160
B-K..67 B-KAF..67	1	250 180j6	4 15	215 13.5 140	40k6 80	5 70	M16	43 12	40H7 55	94 90 23	90 29 156	M16x40	43.3 12	226	86.5 193 274	179 20 160
B-KF..77 B-KAF..77	1	300 230j6	4 15	265 13.5 180	50k6 100	80 10	M16	53.5 14	50H7 70	108 105 37	105 32 183	M16x45	53.8 14	286	101 242 312	202 31.3 200
B-KF..87 B-KAF..87	1	350 250h6	5 18	300 17.5 212	60m6 120	5 110	M20	64 18	60H7 85	123 120 30	120 36 210	M20x50	64.4 18	338	138 270 390	257 25.9 250
B-KF..97 B-KAF..97	2	450 350h6	5 22	400 17.5 265	70m6 140	7.5 125	M20	74.5 20	70H7 95	153 150 41.5	150 34 270	M20x50	74.9 20	414	171 332 435	277 32.3 300
B-KF..107 B-KAF..107	2	450 350h6	5 25	400 17.5 315	90m6 170	5 160	M24	95 25	90H7 118	178 175 41	175 40 313	M24x60	95.4 25	500	175 386 537	341 52 350
B-KF..127 B-KAF..127	2	550 450h6	5 22	500 17.5 375- ₁	110m6 210	15 180	M24	116 28	100H7 135	208 205 51	205 38 373	M24x60	106.4 28	592	203 466 615	390 53 450
B-KF..157 B-KAF..157	2	660 550h6	6 28	600 22 450- ₁	120m6 210	5 200	M24	127 32	120H7 155	253 250 60	250 36 460	M24x60	127.4 32	705	253 520 706	705 71.7 550